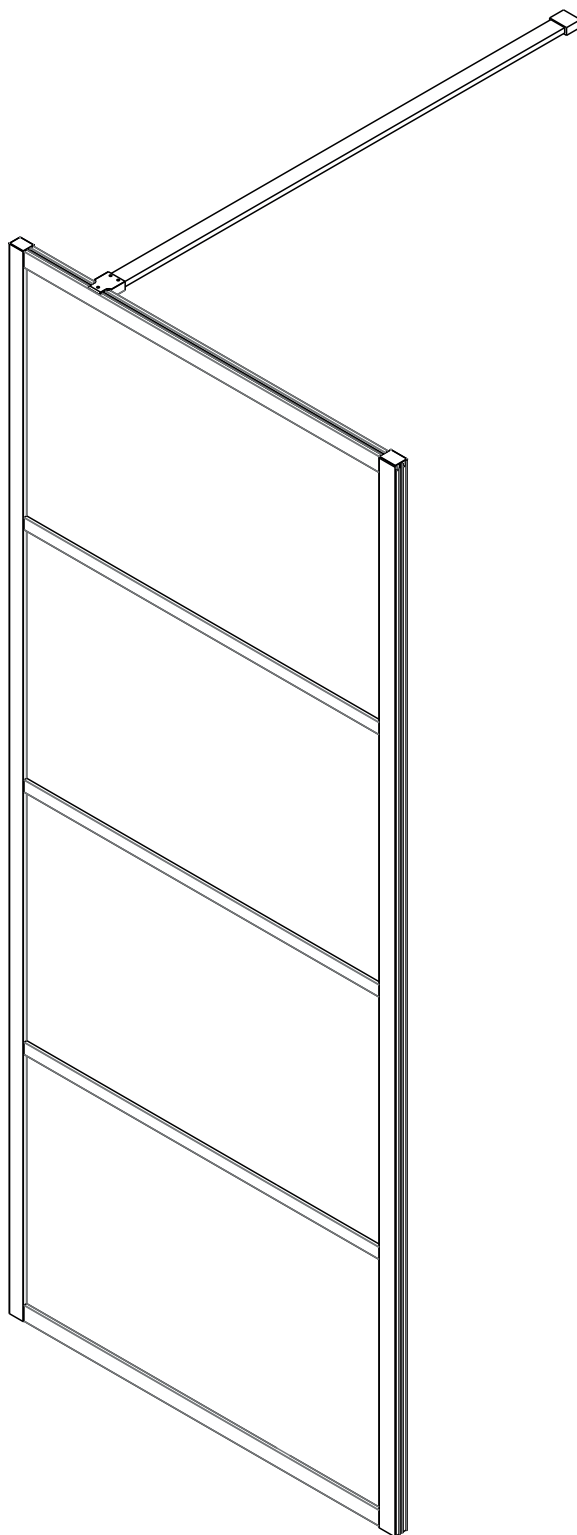


# Monteringsvejledning Walk In brusevæg

# LAVABO®

Varenr.:	VVS-nr.:	Størrelse:
8PAR053700W	675281021	700 x 2000 mm
8PAR053800W	675281031	800 x 2000 mm
8PAR053900W	675281041	900 x 2000 mm
8PAR053900W-1	675281046	900 x 2000 mm (med lodret midter sprosse)



## ◆ General Information

Kontroller varen omgående ved modtagelse for eventuelle transportskader, manglende dele eller fabriktionsfejl. Varen skal håndteres forsigtigt, undgå stød og slag på alle sider og kanter af glasset.

OBS: Hæret glas kan ikke tilskæres.

Læs hele denne monteringsvejledning inden arbejdet påbegyndes.

Vær forsigtig ved boring i væggen, bor ikke i skjulte rør eller elektriske installationer.

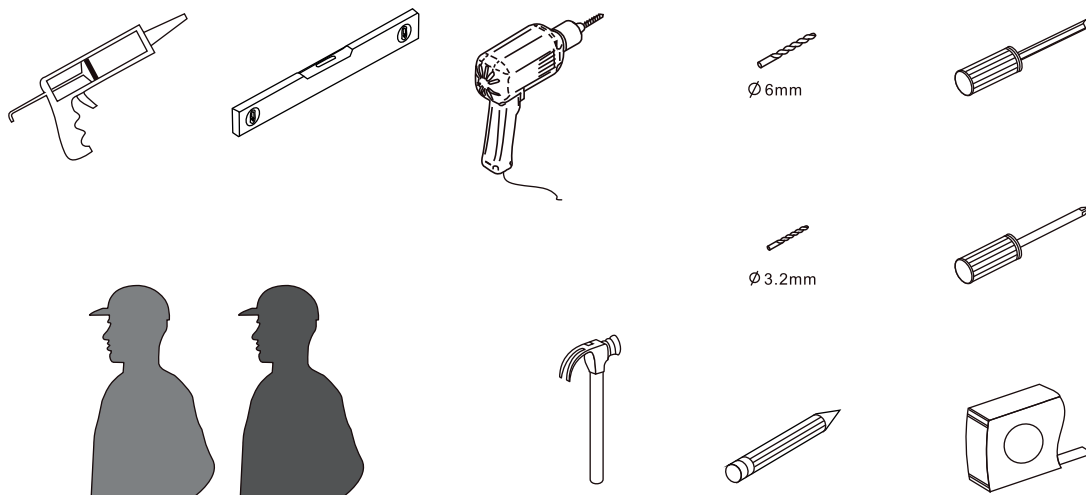
OBS: Denne vare er tung og kræver 2 personer til montering.

### Vedligeholdelse

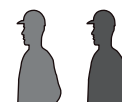
Efter brug skal glasset svabres og aftørres. Det er meget vigtigt i områder med meget kalk i vandet. Rengøres med vand og sæbe. Brug ikke aggrasive rengøringsmidler. Glasrens kan bruges med forsigtighed, ved tvivl spørg producenten af rengøringsmidlet.

Gem denne vejledning til senere brug.


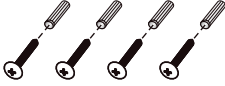
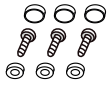

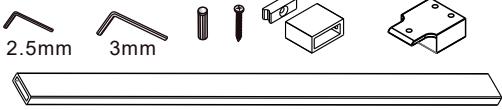

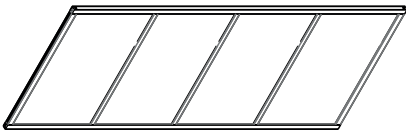
## Nødvendigt værktøj



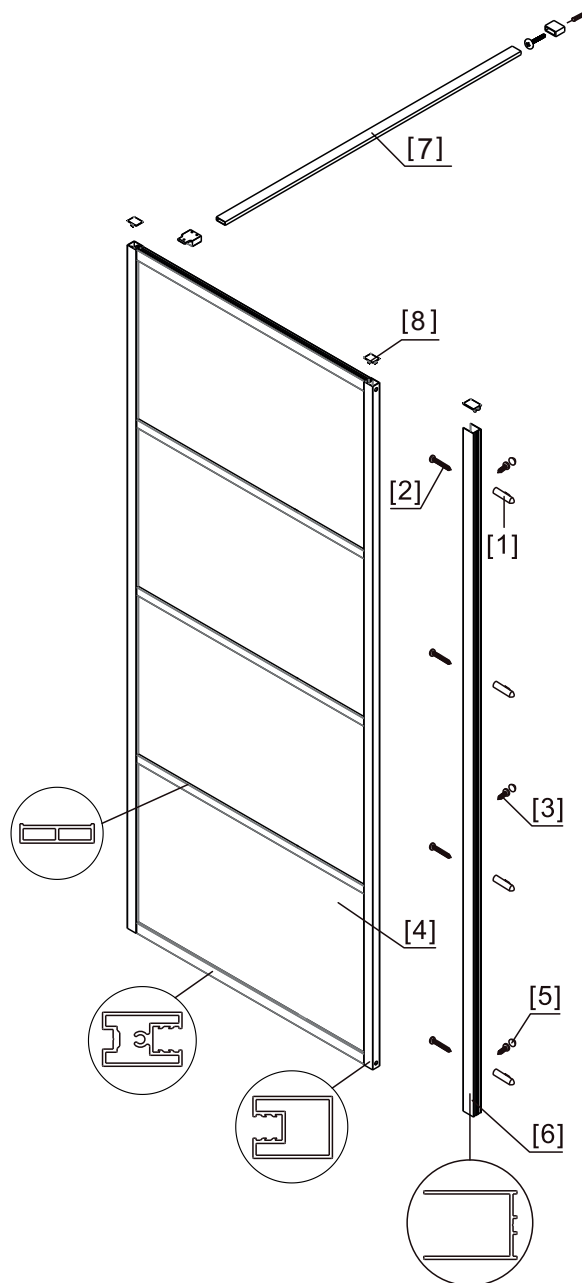
Denne vare er tung og kræver 2 personer til montering.



◆ Kassen indholder

(1) 1xMonterings vejledning	➔	
(2) 4xDyvlér 4xM4x35 mm skruer	➔	
(3) 3xM4x8 mm skruer 3xSkruæafdækning	➔	
(4) 3xProfil afslutning	➔	
(5) 1xStøttestang	➔	
(6) 1xU-skinne til væg	➔	
(7) 1xBrusevæg	➔	

◆ Oversigtstegning

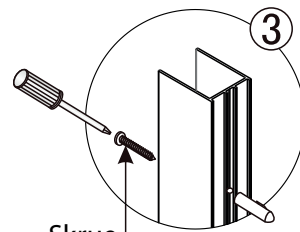
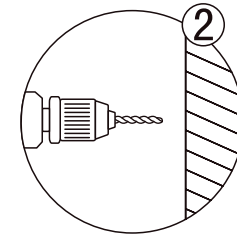
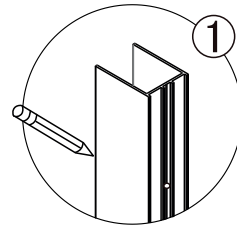
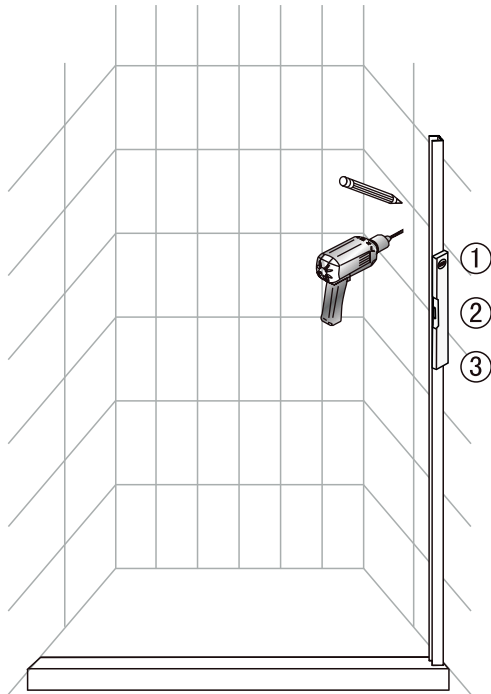


- (1) 4xDyvlerv
- (2) 4xM4x35 mm skruer
- (3) 3xM4x8 mm skruer
- (4) 1xBrusevæg

- (5) 3xSkruer afdækning
- (6) 1xU-skinne til væggen
- (7) 1xStøttestang
- (8) 3xProfil afslutning

## ◆ Monteringsrækkefølge

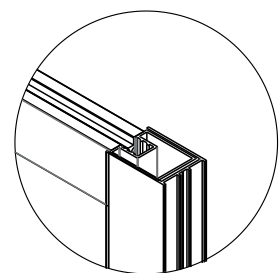
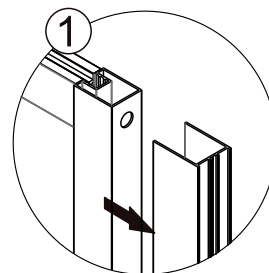
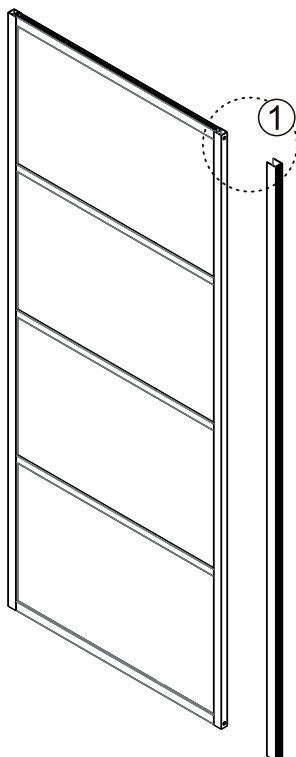
### Step 1



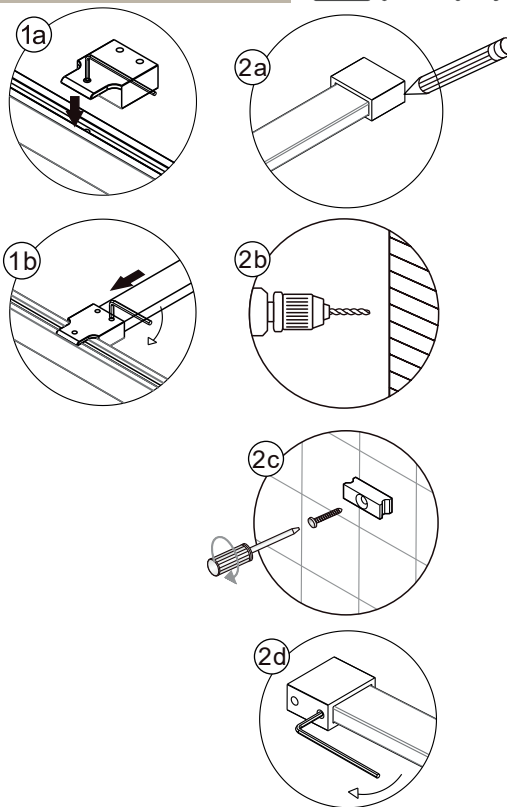
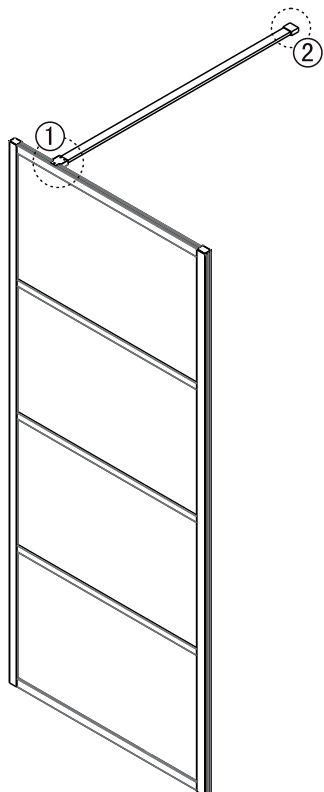
Skrue  
M4x35 mm

⚠ U-profilen til væggen skal være i lod.

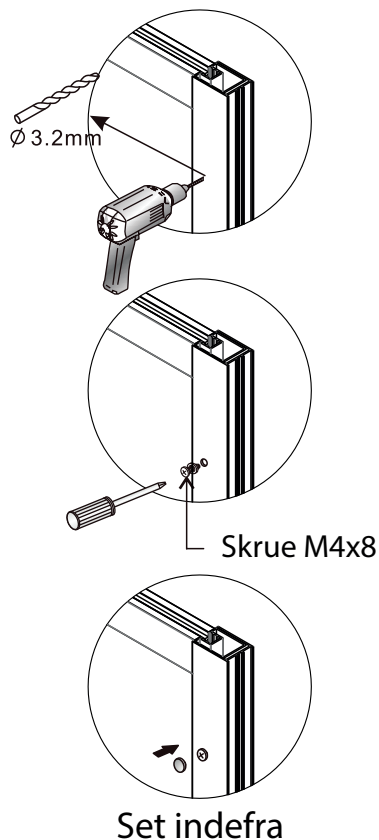
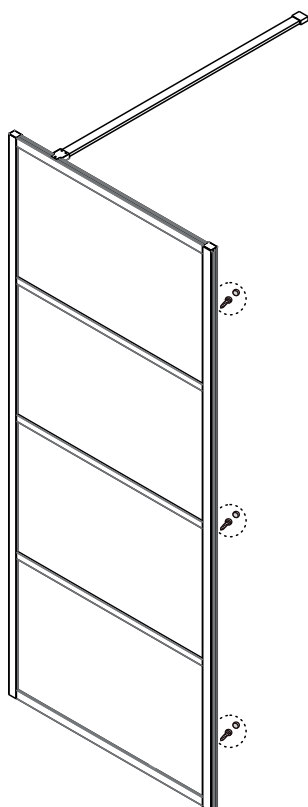
### Step 2



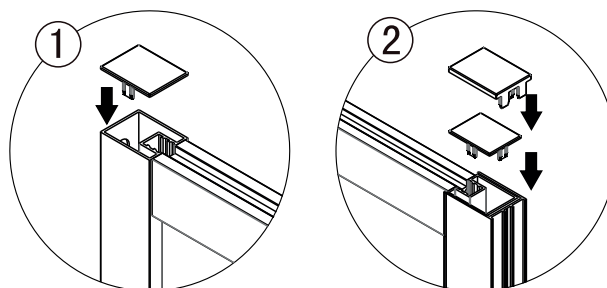
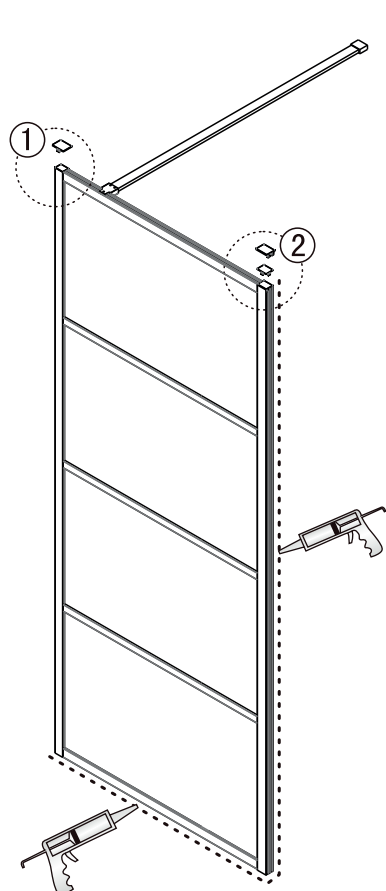
Step 3



Step 4



## Step 5



Set indefra



Silikonen skal hærde 24 timer før brug.

## ◆ Vedligehold og rengøring

Brusevæggen aftørres efter brug med en svaber og en blød klud, hermed udgås kalkaflejringer.

Til rengøring anvendes milde, **IKKE** syreholdige, rengøringsmidler med en PH værdi under 8.

Brug **IKKE** slibende rengøringsmidler!

Klakafler kan fjernes med klar eddike på en blød klud. Lad eddiken virke 10-15 min. Det kan være nødvendigt at gentage behandlingen.

**OBS:** Eddike kan angribe aluminiumsprofilerne og give misfarvning.